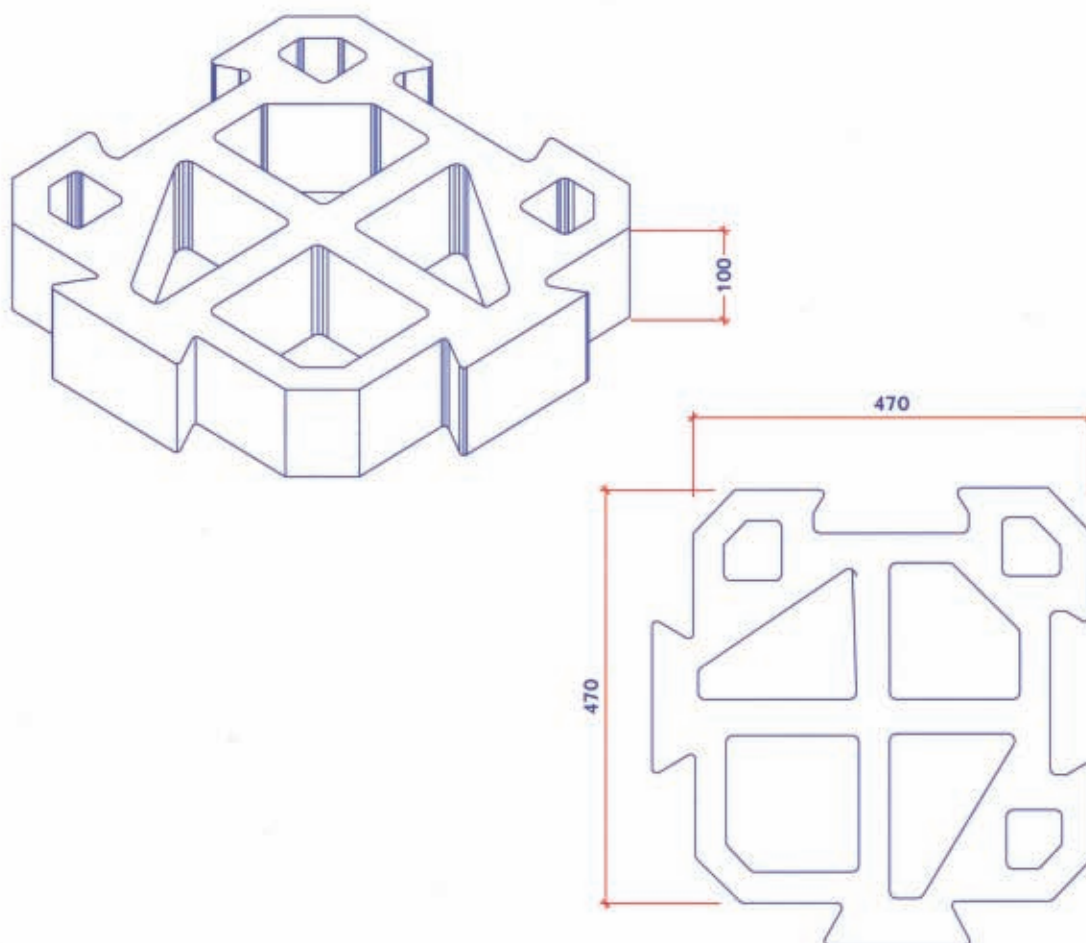


Grigliato



Fase di produzione



Codice	Modello	A mm	B mm	H mm	Peso Kg
330	GR001	470	470	100	28,00

Elementi per mq messi in opera: 4,5

Mq per bancale: 8,90

Colori disponibili: Grigio cemento o su richiesta

I materiali sono prodotti con impianti automatizzati e controllati nelle varie fasi di lavorazione.