



**Pavimentazione autobloccante
Tipo "Matrone"**

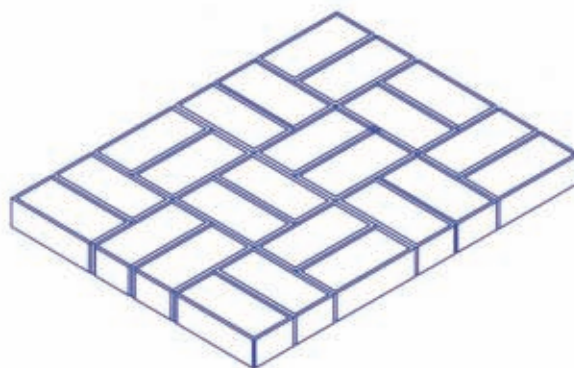
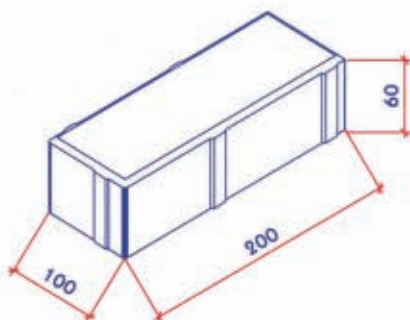


Stagionatura



Pavimentazione

Pavimentazione autobloccante Tipo "Mattone"



Codice	Modello	A mm	B mm	C mm	Peso Kg
310	BR145	100	200	60	2,50

Elementi per mq messi in opera: n. 50

Peso per mq: kg 125,00

Mq per bancale: 8,10

Colori disponibili: Grigio cemento o su richiesta

Posa in opera tre posatori, in 8 ore: mq 90 - 100

Indirizzo d'uso: pedonale o traffico lento

I materiali sono prodotti con impianti automatizzati e controllati nelle varie fasi di lavorazione, nel pieno rispetto della norma UNI 9065.



GESTIONE INDUSTRIE
VENDITTI Srl