



GESTIONE INDUSTRIE
VENDITTI Srl



Tubi ovoidali

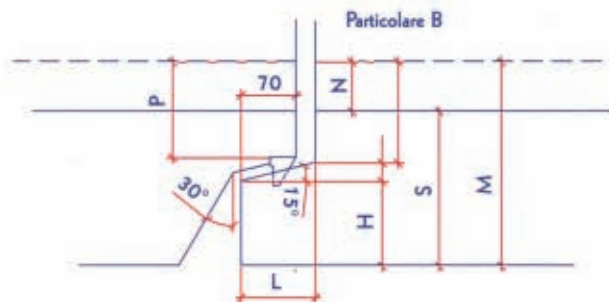
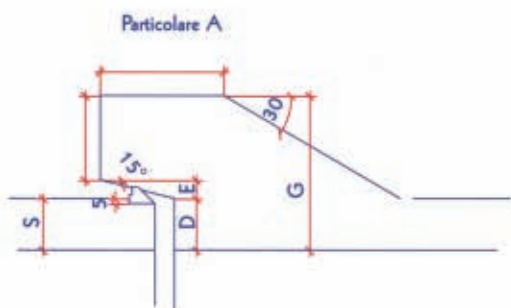
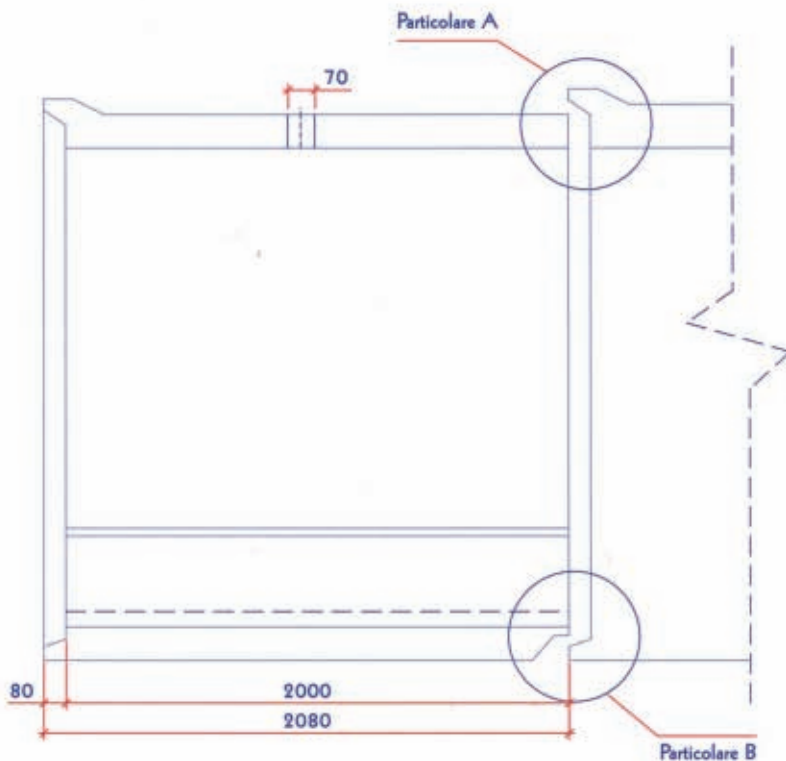
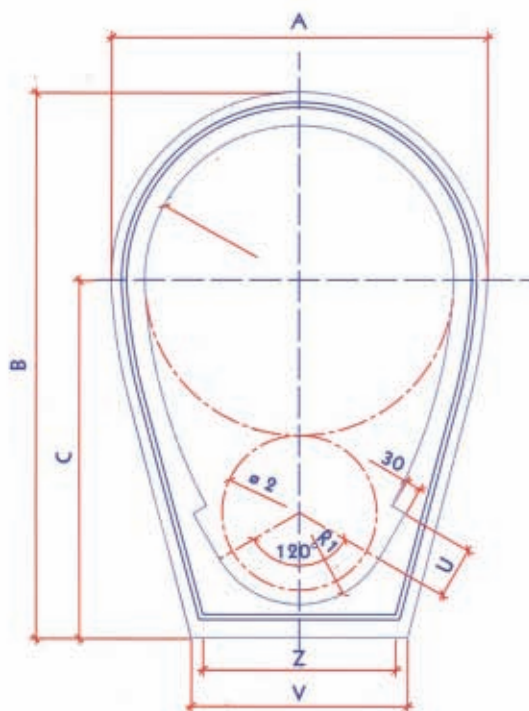


Area di stoccaggio



Produzione

Tubi ovoidali portanti



Cod.	ø R mm	Peso Kg	ø R	R1	A	B	C	S	S1	D	E	F	G	H	L	M	N	O	P	Q	U	V	Z	Asse sez. int. cm 2	Portata mc/sec. C=1%	Perimetro bagnato mm
350	40x60	810	200	130	638	824	505	60	75	63	21	35	119	25	29	105	30	56	59		140	420	300	1837	0,097	1586
351	50x75	1120	250	155	748	984	610	65	80	68	21	35	124	30	29	110	30	56	59		140	455	360	2871	0,180	1982
352	60x90	1370	300	180	900	1200	750	100	145	50	18	85	150	85	110	270	125	120	118	115	3	420	0	4134	0,296	2379
353	70x105	1820	350	205	1040	1375	855	112	153	65	10	95	170	87	110	290	155	130	190	190	3	480	0	5627	0,451	2775

Tubazioni prefabbricate in calcestruzzo vibrocompresso a sezione ovoidale di lunghezza non inferiore a mt 2, con base piana d'appoggio ed incastro a bicchiere.

Le tubazioni sono prodotte con impianti automatizzati, controllati nelle fasi di lavorazione e sono rispondenti alla normativa contenuta nelle DIN 4032, UNI 8520/2.

